



VANTEITUSKONE
MALLI: i-10

CYKLOP[®]
GLOBAL PACKAGING SOLUTIONS

STRAPPING
WRAPPING
CODING
TAPING

i-10

Puoliautomaattinen vanteituskone i-10 on suunniteltu erilaisten pakkauksien manuaaliseen vanteitukseen. Sitä voidaan käyttää useilla eri teollisuuden aloilla sen luotettavuuden, helppokäyttöisyyden ja alhaisten huoltotoimenpiteiden ansiosta.

Ominaisuudet:

Nauhan lisäys
Nauha lisätään nauhakelalta koneen nauhaohjaimen.

Nauhan kiristys
Portaattomasti säädettävissä.

Joustava käyttötapa
Nelipyöräistä i-10 -koneita voidaan käyttää lähestulkoon kaikkialla 230 v virransyötöllä.

Käyttö

Vanteitusjakso käynnistetään automaattisesti kun nauha on sijoitettu pakkauksen ympärille ja lisätty koneeseen. Kuumasaumauksen jälkeen nauha on valmis seuraavaa vanteitusjaksoa varten.



1. Pääkytkin
2. Asetuspainike

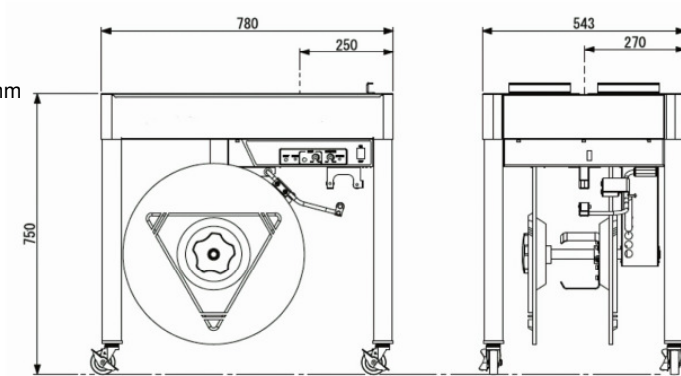
3. Syöttökytkin
4. Syöttöpituuden
asteikko

5. Kiristysvoiman
asteikko
6. Häiriön merkivalo

Tekniset tiedot:

Pakkauksen koko: min. 100 mm x 30 mm
(L x K)

Vanteitus-
materiaali: Polypropeeninauha 5,6,9,12,16 mm
Mitat: korkeus: 750 – 920 mm
leveys: 780 mm
syvyys: 543 mm
Nauhakela: keskiön halkaisija: 200 mm
ulkohalkaisija: 420 mm
leveys: 190 mm
Nauhan kireys: max. 392 N
Melutaso: max. 75 dB(A)
Lämmitysaika: noin 30 - 45 sek.
Virransyöttö: 230 V, 1-vaihe, 50 Hz, 0,25 KVA
Koneen paino: noin 45 kg
Väri: RAL 5003



Muutokset tietoihin
ovat mahdollisia
Versio 06/2012

Oy Cyklop Ab
Laippatie 11
00880 Helsinki

Puh: 020 722 9010
Faksi: 020 722 9020
Web: www.cyklop.fi
E-mail: info@cyklop.fi

CYKLOP[®]
GLOBAL PACKAGING SOLUTIONS

STRAPPING
WRAPPING
CODING
TAPING