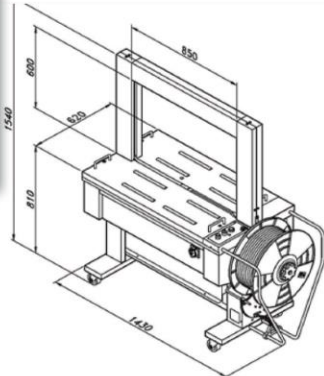


# CI 70 / CI 70 ECO

## Automaattiset vanteituskoneet CI 70 ja CI 70 ECO

Hinta- ja laatusuhteeltaan paras kone moniin vanteituksen yleissovelluksiin



### CI 70

Vanteitusjakso voidaan käynnistää joko painikkeella, jalkapolkimella tai pöydän tunnistimella.

### Ominaisuudet

- Automaattinen nauhan syöttö
- Silmukkatoiminto
- Lyhytsyöttötunnistin
- Yksinkertaiset toiminnot
- Elektroninen nauhan kireyden säätö
- Suuri pöydän pinta on valmistettu ruostumattomasta teräksestä ja varustettu rullilla

### Tekniset tiedot

- |                          |                               |
|--------------------------|-------------------------------|
| - Vanteituskapasiteetti: | 29 jaksoa/ min. saakka        |
| - Pienin pakkausko:      | 130 x 20 mm (L x K)           |
| - Rungon koko:           | max. 1,450 x 1,200 mm (L x K) |
| - Vanteitusmateriaali:   | polystrap 9,12 mm             |
| - Nauhan kireys:         | 70 - 700 N                    |
| - Lukitus:               | Kuumasaumahitsaus             |
| - Melutaso:              | max. 83 dB (A)                |
| - Kuumennusaika:         | noin 1 min.                   |
| - Virransyöttö:          | 230 V, 50 Hz, 1,0 kVA         |
| - Koneen paino:          | noin 230 kg                   |
| - Käyttölämpötila:       | 5 - 40° C                     |
| - Väri:                  | RAL 5003                      |

### Nauhakela

- |                       |        |
|-----------------------|--------|
| - Keskiön halkaisija: | 200 mm |
| - Ulkohalkaisija:     | 500 mm |
| - Leveys:             | 190 mm |

### CI 70 ECO

Kone on samanlainen kuin CI 70, seuraavilla toiminnallisilla eroavaisuuksilla

- Automaattinen nauhan syöttö korvataan käyttäjäystävällisellä manuaalisella nauhan syötöllä
- Ei silmukkatoimintoa
- Lyhytsyöttötunnistin valinnaisena
- Kireyttä säädetään kiertämällä 10 vaiheista säädintä

Oikeudet muutoksiin pidätetään.

**Oy Cyklop Ab**  
Laippatie 11  
00880 Helsinki

Puh. 020 722 9010  
Fax. 020 722 9020  
Web: [www.cyklop.fi](http://www.cyklop.fi)  
Sähköposti:  
[info@cyklop.fi](mailto:info@cyklop.fi)

**CYKLOP**<sup>®</sup>  
GLOBAL PACKAGING SOLUTIONS

STRAPPING  
WRAPPING  
CODING  
TAPING