



# CM 220

BLÄCKSTRÅLESKRIVARE

**CYKLOP**<sup>®</sup>  
GLOBAL PACKAGING SOLUTIONS

STRAPPING  
WRAPPING  
CODING  
TAPING

Med den nya och innovativa CM 220-bläckstråleskrivaren tar Cyklop nästa steg i användarvänlighet. Färgpekskärmen ger enkel hantering och kontroll av utskriftsfunktioner. Med en blick kan du bland annat se utskriftshastigheten, den valda utskriftsbilden och påfyllningsnivån för bläckpatronerna.

Den information som ska skrivas ut, t.ex. text, datum, tid, logotyper eller streckkoder, kan enkelt och bekvämt programmeras med pekskärmen. Med upplösningar upp till 600 dpi och utskriftslängder upp till 2 meter är praktiskt taget obegränsade utskriftsalternativ möjliga.

För utskrift på två platser kan ett extra skrivhuvud anslutas till styrenheten.

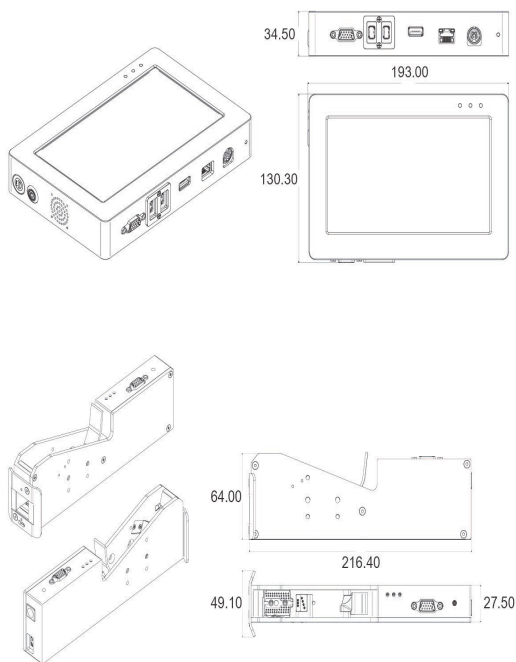
Underhålls- eller reparationskostnader reduceras till praktiskt taget noll med den nya CM 220 i kombination med våra patroner.

Detta kommer också att garantera dig hög tillförlitlighet och lägsta kostnad.

**Flexibel**

CM 220 finns i tre alternativ:

- 1) CM 160, med ½ "(12,7 mm) HP utskriftsteknik.
- 2) CM 160 T, ett nytt 1 "(25,4 mm) skrivhuvud för utskrift mer information.
- 3) CM 160 F, en ny ½ "(12,7 mm) MEK-version för längre tryckavstånd och snabbtorkande bläck.



Teknisk specifikation	
Printteknologi	Bläckstråle märkning
Utskriftsavstånd	Uptill 10 mm, beroende på skrivhuvud
Utskriftshöjd	Uptill 25,4 mm (1") per printhuvud
Utskriftskastighet	Uptill 76 m/min vid 300 dpi
Upplösning	Max 600 dpi
Lagring	8 Gb
Dimensioner; Kontroller (L x W x H)	193 x 130,3 x 34,5 mm
Dimensioner: Skrivhuvud	Diverse: på begäran
Font typ	Windows True Fonts
Display	7" färgdisplay
Ström	AC 100 – 240V, 50/60Hz, 2,5A
Bläck	Vatten och lösningsmedel
Miljötemperatur	5° till 50° C