



CM 600

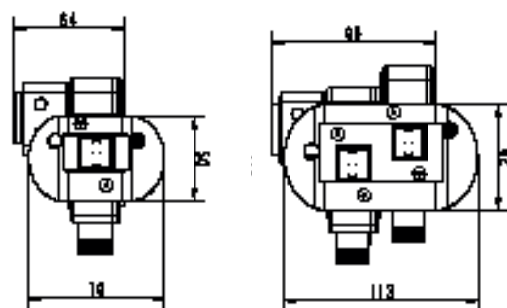
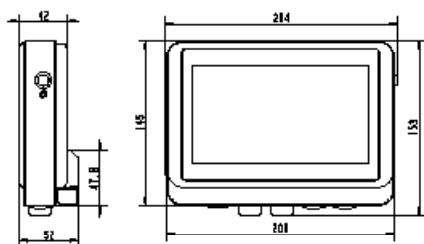
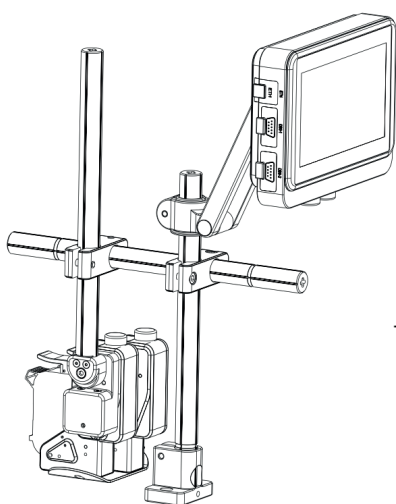
Bläckstrålemärkning

Bläckstråleskrivaren CM 600 styrs via en högupplöst 7" skärm. I Skärmen kan du enkelt se viktig information så som skrivarstatus, utskriftsbild och fyllnadsnivå på bläckpatronen.

Skrivar huvud

Skrivhuvudena är anslutna till styrenheten med 1.5 m (5m valfritt) långa kablar. De medföljande monterings-elementen och den innovativa 30° steg justerbara skrivhuvudshållaren möjliggör maximal flexibilitet vid installation i produktionssystem. Två skrivhuvuden kan anslutas till kontrollern och möjliggör utskrift av bilder upp till 25.4 mm höga.

- 7" PEKSKÄRM MED FÄRG
- SMART UTSKRIFTSHANTERING
- MED INNOVATIV JUSTERING AV UTSKRIFTSVINKEL
- FJÄRRÄTVERK
- DATAUTSKRIFT
- ETHERNET/USB/RS232
- FIBEROPTISK PRODUKTSSENSOR
- ANTICHOCKFÄSTE



Tryckt innehåll

Tryckt innehåll som texter, datumformat, tider, logotyper eller streckkoder kan enkelt och bekvämt matas in via pekskärmen. Upplösningar på upp till 600 dpi och formatlängder på upp till 3 000 mm tillåter nästan obegränsade utskriftsmöjligheter.

Låga kostnader

Patronkonceptet ger dig låga driftskostnader utan underhåll eller reparationer och möjliggör smidig drift med hög tillgänglighet till minimala kostnader.

Bläck

Med våra egenutvecklade bläck står CM 600 för mycket högkvalitativa tryck på nästan alla material och ytor. Patronernas fyllnadsnivå och typ känns automatiskt igen och kan ändras under utskrift.

Teknisk specifikation

Print teknologi	HP TIJ 2.5
Utskriftsparametrar	Valbar 150, 200, 300, 600 dpi
Montering av skrivhuvud	Autohuvud 10 mm antichock med 30 graders inkrementell snabbroterande skrivhuvudsmontering. Sida på och uppifrån och ned utskrift
Print distans	1mm optimal, 5mm max
Utskriftshastighet	Upp till 228 m/min, 76 m/min at 300dpi
Print färger	Svart vattenbaserad, Svart, Röd och Blå lösningsbaserad
Utskriftsalternativ	Konfigurerbara tid-/datumkoder, räknare, skiftkod, grafik/logotyp, extern data, symboluppsättningar
Sensor	Extern fiberoptisk sensor med huvudmonteringsfäste
Språk	Engelska, Tyska, ...
Strömförsörjning	AC 100 - 240V, 50/60Hz, 60W, 12 VDC, 5 A
IP Rating	IP54 Controller