



CSA 211 / 212

FOLIEWIKKELMACHINE

CYKLOP[®]
GLOBAL PACKAGING SOLUTIONS

STRAPPING
WRAPPING
CODING
TAPING

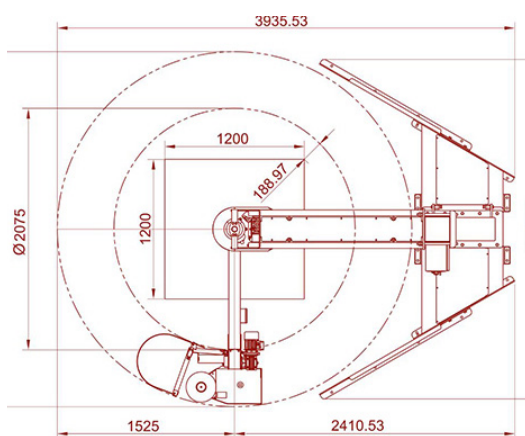
De palletwikkelaar CSA 211 / 212 is een vrije arm wikkelaar welke de beste keuze is voor zware pallets, pallets met een instabiele lading of pallets met een zeer lichte lading. Het voorreksysteem in combinatie met de lange levensduur en het geringe onderhoud zorgen voor een hoge kostenbesparing op het materiaalverbruik en algemeen machine gebruik. De wikkelaar kan tot 99 programma's opslaan. Met de CSA 211 / 212 kunnen pallets met een hoogte tot 2500 mm professioneel gewikkeld worden.

Voordelen

- Aandrijving via tandwieloverbrenging mechanisme
- Volledige controle van snelheid en folie bedekking
- Verwerkt tot 20 pallets per uur
- Uitermate geschikt voor zware pallets en instabiele ladingen

Opties

- Automatische afsnij unit
- RVS uitvoering
- Verlengde mast tot 3000 mm
- Aandrukplaat
- Muurbevestiging
- Roping (lading aan de pallet zekeren)
- Elektromagnetische koppeling (CSA 211)
- Met gemotoriseerd voorreksysteem (CSA 212)



Technische gegevens:	
Wikkelsnelheid	5 - 11 rpm
Voorrek	150% - 200% - 250% (CSA 212)
Max. palletafmeting	1200 x 1200 mm
Max. pallethoogte	2500 mm
Totaal aandrijf vermogen	1,2 Kw
Voeding	230V 1fase 50/60 Hz - 6A
Bedrijfsdruk	6 Bar
IP Rating	IP 54