



CSA 211 / 212

KÄÄRINTÄKONE

CYKLOP[®]
GLOBAL PACKAGING SOLUTIONS

STRAPPING
WRAPPING
CODING
TAPING

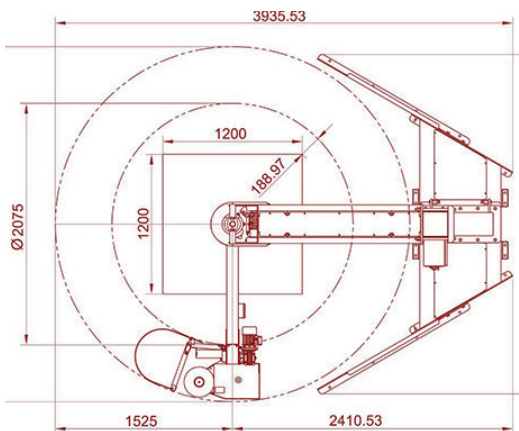
Lavakäärintäkone CSA 211/212 on varsikäärintäkone, joka on paras valinta raskaille lavoille, epävakaille kuormalavoille tai kuormalavoille, joilla on erittäin kevyt kuorma. Esivenytysjärjestelmä yhdistettynä pitkään käyttöiän ja vähäisen huollon kanssa, takaavat suuret kustannussäästöt materiaalinkulutuksessa ja koneen yleisessä käytössä. Käärintäkoneeseen mahtuu jopa 99 ohjelmaa. CSA 211 / 212:lla voidaan kääräjä jopa 2500 mm korkeat lavat ammattimaisesti.

Hyödyt:

- Vaihteistollinen vetomekanismi
- Täysi nopeuden ja kalvonpeiton hallinta
- Käsittelee jopa 20 lavaa tunnissa
- Erittäin sopiva raskaille ja epävakaille kuormille

Optiot

- Automaattinen leikkuyksikkö
- Ruostumattomasta teräksestä valmistettu versio
- Pidennetty masto 3000 mm:iin asti
- Paininlevy
- Seinäkiinnitys
- Köysitys (kuorman kiinnittäminen lavalle)
- Sähkömagneettinen kytkin (CSA 211)
- Moottoroitu esivenytysjärjestelmä (CSA 212)



Tekniset tiedot:

Käärintänopeus	5 - 11 rpm
Esivenytys	150% - 200% - 250% (CSA 212)
Max. lavan mitat	1200 x 1200 mm
Max. lavakorkeus	2500 mm
Sähköteho	1,2 kW
Sähkönsyöttö	230 V - 1 vaihe- 50/60 Hz - 6A
Paine	6 Bar
IP -luokitus	IP 54