



CSM 213

STRETCH WICKLER

CYKLOP[®]
GLOBAL PACKAGING SOLUTIONS

STRAPPING
WRAPPING
CODING
TAPING

Der Palettenwickler CSM 213 ist ein flexibler, mobiler Folienwickler. Der Wickelroboter kann beliebig verschoben werden. Die Bedienung ist sehr einfach durch die am Griff befindenden Bedienknöpfe mit Touch-Tasten. Aufgrund der flexiblen Anwendung kann der Wickelroboter für jede Packungsgröße angewendet werden. Der Folienwechsel ist sehr einfach und schnell. Da die Maschine modular aufgebaut ist, kann die Maschine sowohl für leichten als auch für intensiven Gebrauch verwendet werden. Die Vordehnung (bis zu 300 %) ist mühelos über das Display einstellbar.

Vorteile

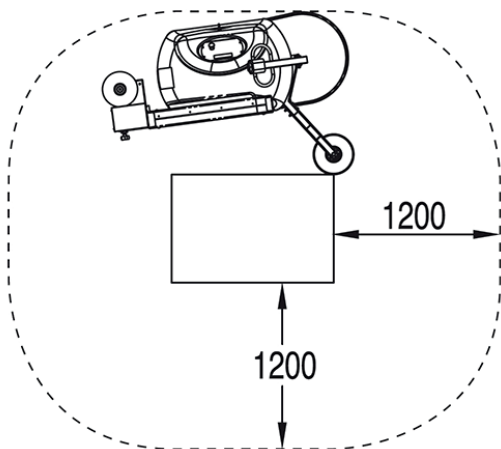
- Ergonomisch
- Sparsam: Sie sparen Folie und der Mitarbeiter kann in der Zwischenzeit andere Arbeiten erledigen
- Die Paletten werden alle auf die gleiche feste Weise verpackt
- Sie können die Maschine zum Arbeitsplatz bewegen
- Keine Notwendigkeit, eine instabile Palette vom Platz zu bewegen
- Kein Drehteller, daher ist es einfach, große/schwere Paletten zu wickeln
- Haben Sie wenig Platz? Nach der Arbeit können Sie die Maschine ein-/auslagern

Optionen

- Verlängerter Mast
- Automatisches Schneidewerk
- Erweiterung auf 99 Verpackungsprogramme
- Lithium Batterie
- Lagerräder
- Kompass: Starten und stoppen Sie am selben Ort
- Andere Optionen auf Anfrage



<< Klicken Sie hier für ein Video des CSM 213 >>>



Technische Daten:	
Maschinengewicht	325 kg
Wickelhöhe	2200 mm
Max. Kapazität	20 in der Stunde
Geschwindigkeit	60 Meter pro Minute
Min. Palettenabmessungen	400 x 600 mm
Stromversorgung	230 V, 50/60 Hz