



CSM 213

ROBOTTIKÄÄRINTÄKONE

**CYKLOP**<sup>®</sup>  
GLOBAL PACKAGING SOLUTIONS

STRAPPING  
WRAPPING  
CODING  
TAPING

CSM 212 on mobiili käärintäkone. Käärintäkone voidaan siirtää mihin tahansa haluttuun kohtaan kahvan painikkeilla. Robottikäärjä voi kääriä mitä tahansa pakkauskokoja liikkuvuutensa ansiosta. Kalvorullan vaihtaminen on erittäin helppoa ja nopeaa käärintäkelkkaan. Käyttö on helppoa kosketusnäppäimillä. Koska kone on modulaarinen, kone sopii sekä kevyeen että intensiiviseen käyttöön. Esivenytys (jopa 300 %) on säädettävissä vaivattomasti näytöstä.

### Advantages

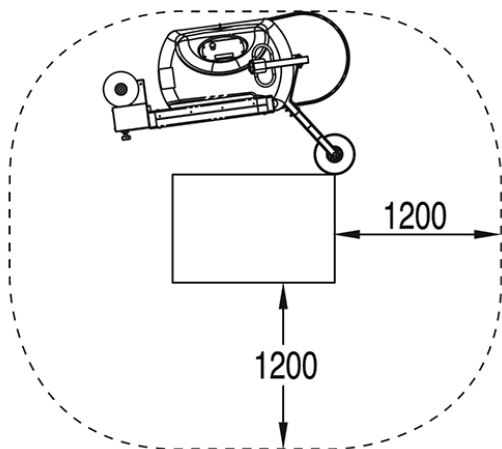
- Ergonominen
- Taloudellinen: säästät kalvossa ja työntekijä voi tehdä muita töitä käärimin aikana
- Kaikki lavat kääritään samalla laadukkaalla tavalla
- Voit siirtää koneen lavan viereen
- Epävakaata lavaa ei tarvitse siirtää koneelle
- Ei kääntöpöytää, joten on helppoa kääriä myös isot lavakoot
- Onko sinulla vähän tilaa? Käärimin jälkeen voit siirtää koneen pois tieltä

### Optiot

- Pidempi masto
- Automaattinen kalvon katkaisu
- Ohjelmapaikkojen laajennus jopa 99:ään
- Litium akku
- Laakeroidut pyörät
- Kompassi: aloita ja lopeta samaan paikkaan
- Muut optiot pyydettäessä



> Klikkaa tästä nähdäksesi CSM 213 videon <



### Tekniset tiedot:

Laitteen paino	325 kg
Käärintäkorkeus	2200 mm
Max. kapasiteetti	20 lavaa/h
Nopeus	60 m/min
Min. lavan mitat	400 x 600 mm
Sähkönsyöttö	230 V, 50/60 Hz