



# CSM 213

FOLIEWIKKELMACHINE

**CYKLOP**<sup>®</sup>  
GLOBAL PACKAGING SOLUTIONS

STRAPPING  
WRAPPING  
CODING  
TAPING

De palletwikkelaar CSM 213 is een flexibel inzetbare mobiele foliewikkelaar. Door middel van een handgreep met bedienknoppen is de wikkelaar naar iedere gewenste plaats te brengen. Vanwege het flexibele karakter kan de wikkelaar ieder pakket in omvang aan. Het vervangen van de folie gaat zeer eenvoudig en snel met de openklapbare voorrekunit. De bediening is eenvoudig met tiptoetsen. Doordat de machine modulair is opgebouwd is de machine inzetbaar voor zowel licht als intensief gebruik. De voorrek (tot 300%) is moeiteloos instelbaar op het display.

**Voordelen**

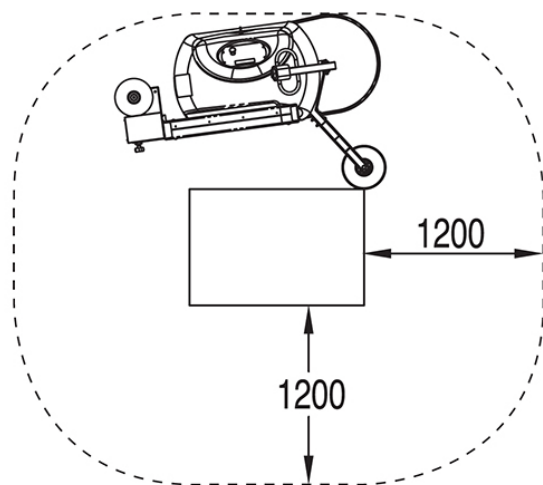
- Ergonomisch
- Economisch: u bespaart op folie en de medewerker kan tussentijds andere werkzaamheden doen.
- De pallets zijn allemaal op dezelfde kwalitatieve manier gewikkeld.
- U kunt de machine naar de werkplek verplaatsen.
- U hoeft een instabiele pallet niet op te pakken en te verplaatsen
- Geen draaiplateau, dus het is eenvoudig om grote palletformaten te wikkelen
- Heeft u weinig ruimte? Na het werk kunt u de machine opbergen/wegzetten

**Opties**

- Verlengde mast
- Automatische afsnij unit
- Uitbreiden naar 99 wikkelprogramma's
- Lithium batterij
- Gelagerde loopwielen
- Kompas: starten en stoppen op dezelfde plek
- Andere opties op aanvraag



> [Klik hier voor een video van de CSM 213](#) <



Technische gegevens:	
Machine gewicht	325 kg
Wikkelhoogte	2200 mm
Max. productie capaciteit	20 per uur
Snelheid	60 meter per minuut
Min. pallet afmeting	400 x 600 mm
Voeding	230 V, 50/60 Hz