



CSO 420

HORISONTAALINEN KÄÄRINTÄKONE

CYKLOP[®]
GLOBAL PACKAGING SOLUTIONS

STRAPPING
WRAPPING
CODING
TAPING

Horisontaalinen käärintäkone jota kutsutaan myös tunnelikäärintäkoneeksi, on ihanteellinen ratkaisu pitkien tavaroiden, kuten profiilien, listojen ja ovien vaakasuoraan pakkaamiseen. Tuote pysyy tukevasti kääreen sisällä eikä pääse liikkumaan.

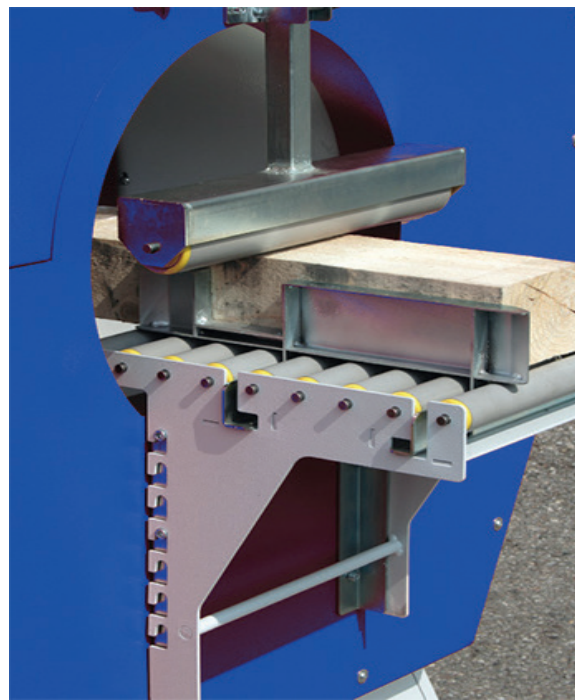
Tätä käärintäkonetta voidaan käyttää myös niputtajana. Niputtamalla tuotteet yhteen, esim. puulistat, nippu on helppo siirtää paikasta toiseen eikä se pääse purkautumaan kuljetuksen aikana.

Ominaisuudet

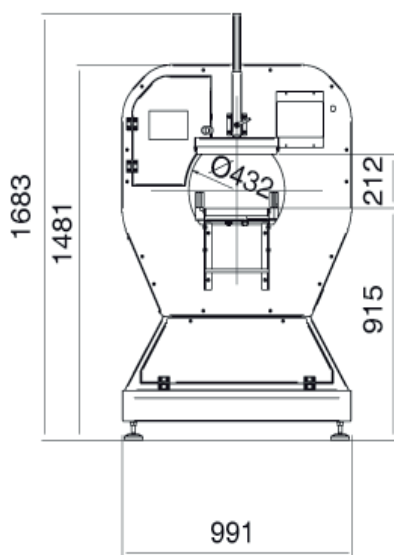
- 420mm leveille tuotteille
- 125 mm kalvo
- Jopa 90 kierrosta/minuutti
- Käyttö jalkapolkimesta

Optiot

- 2 kalvokelkkaa
- Automaattinen kiinnitys ja leikkaus toiminto
- Syöttö ja purkupuolen rullakuljettimet
- Sivuhjurit, manuaalisesti säädettävät
- Mekaaninen päälipainin rulla, säädettävissä
- Kalvon hitsausyksikkö



> [Klikkaa tästä esittelyvideoon](#)<



Tekniset tiedot

Kehän halkaisija	Ø 420 mm
Kalvon leveys	125 mm
Rullan sisähalkaisija	76 mm
Käärintänopeus	Jopa 90 kierrosta/minuutti
Kehän voimansiirto	Hihnaveto
Sähkösyöttö	230 V, 50 Hz, 1 vaihe
Ohjaus	Jalkapoljin