



Käärintäkone

CTT 215



Oy Cyklop Ab
Laippatie 11
00880 Helsinki
Puh. 020 722 9010
Fax. 020 722 9020
Web: www.cyklop.fi
e-mail: info@cyklop.fi

CYKLOP
INTERNATIONAL

THE
STRAPPING
COMPANY

100 YEARS
1912-2012

Käärintäkone CTT 215

20–50 kuormalavan päivittäiseen käärintätarpeeseen. Käärii myös epäsäännöllisen muotoisia kuormia. Lastaus lavanostimella / trukilla. Käyttäjä kiinnittää kalvon, käynnistää käärintäjakson ja katkaisee kalvon manuaalisesti.



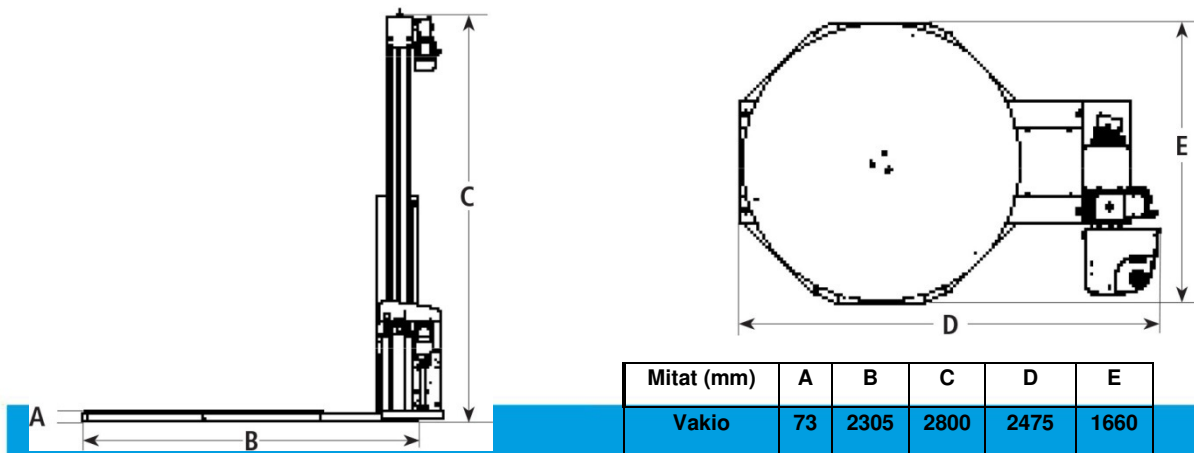
CTT 215 -koneessa on mahdollista säätää sekä tuotteen ja koneen välistä kireyttä, kuin myös esivenytystä. Nämä ominaisuudet takaavat paitsi erinomaisen kuorman kiinnityksen, myös minimaaliset materiaalikustannukset ts. pienen kalvon kulutuksen.

Yleisimmät lisävarusteet:

Ajoramppi Q 1650 / 2200 mm, automaattinen kalvon katkaisu, masto 2600 / 3000 mm, matala lämpötila -28 °C, vaaka, yläpainin.

Vakiokoneen tekniset tiedot ja mitat

Kone	Pöydän halkaisija	Ø 1650 mm
	Nopeus	Maks. 12 rpm säädettävissä
	Käynnistys/pysäytys	Taajuusohjattu
	Ala-/yläkääreet	1–7 (ohj. 3, 2-14)
	Kalvokelkan nopeus	Säädettävä nopeus
	Esivenytysjärjestelmä	POWER ECOSTRETCH⁺
	Esivenytysuhde	30, 60, 80, 110, 145, 200, 250 tai 300 % säädettävä
	Kiristekäärintäohjelmat	5 vakiota, 1 valinnainen
	Ohjain	PLC
Teho	Virtalähde	Yksivaihe 240 V 50 Hz
	Suojaus	IP54
	Jännite	10 A
Lavatavarat	Maksimikoko (pituus x leveys)	1200 x 1000 mm
	Tuotteiden maksimikorkeus lava mukaan lukien	2200 mm
	Maksimi paino	2000 kg
Kiristekalvo	Hylsyn sisähalkaisija	76 mm
	Ulkohalkaisija, maks.	250 mm
	Kalvon leveys, maks.	500 mm
	Kalvon paksuus	9-35 my



Paino, vakio: 380 kg (paino voi vaihdella lisäominaisuuksien mukaan). Bruttomitat: 2900 x 750 x 1700 mm (P x K x L), paino: 550 kg.