



Käärintäkone
CTT 215 HS



Käärintäkone CTT 215 HS

CTT 215 käärii kaiken tavallisista neliönmuotoisista lavoista epäsäännöllisiin tavaroihin. Suositeltu lavamäärä 20–50 lavaa päivässä. Helppo sijoittaa pyörityspöydälle käsitrukkia käyttämällä.

Ramppi voidaan asentaa kolmeen eri asentoon **3WAY-D SYSTEM™** (vasemmalle, oikealle ja eteen).

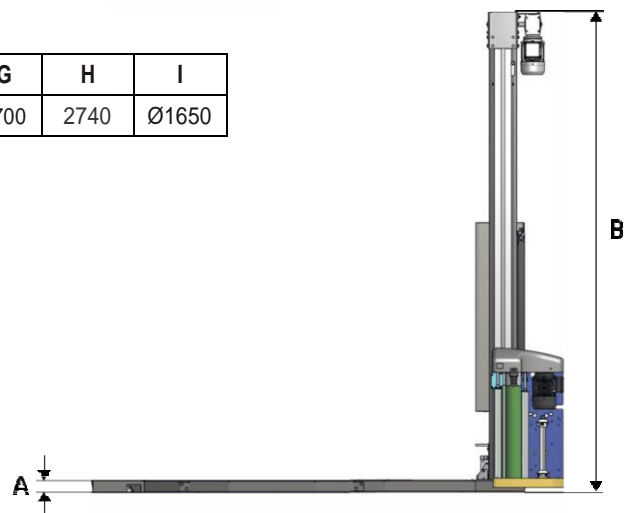
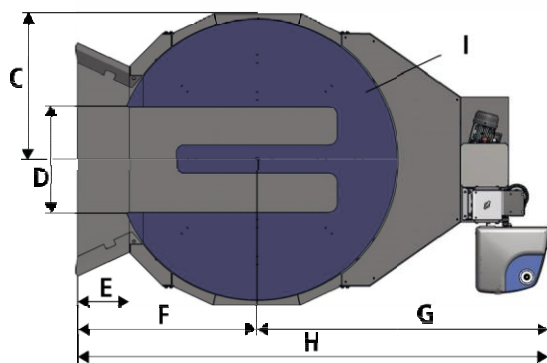
CTT 215 takaa hyvän kuormausturvallisuuden lisäksi minimaaliset materiaalikulut, ts. pienen kalvon kulutuksen.



Vakiokoneen tekniset tiedot ja mitat

Kone	Pöydän halkaisija	1650 mm
	Nopeus	Maks. 12 kierr./min, säädettävissä
	Käynnistys/pysäytys	Taajuusohjattu
	Ala-/yläkääreet	1-7 (ohj. 3, 2-14)
	Kalvokelkan nopeus	Säädettävä nopeus
	Esiventyysjärjestelmä	POWER ECOSTRETCH®
	Esiventyyssuhde	30, 60, 80, 110, 145, 200, 250 tai 300 % säädettävä
	Kiristekäärintäohjelmat	5 vakiota, 1 valinnainen
	Ohjain	PLC
	Teho	Virtalähde
Suojaus		IP54
Maks. sulake		10A
Lavatavarat	Maksimi koko (pituus x leveys)	1200 x 1000 mm
	Maks.korkeuslavankasa	2200 mm
	Maksimi paino	2000 kg
Kiristekalvo	Hylsyn sisähalkaisija	76 mm
	Ulkohalkaisija, maks.	250 mm
	Kalvon leveys, maks.	500 mm
	Kalvon paksuus	9-35 my

Mitat (mm)	A	B	C	D	E	F	G	H	I
Vakio	75	2810	850	620	190	1040	1700	2740	Ø1650



Paino, vakio 400 kg (paino voi vaihdella optioista riippuen). Kuljetusmitat: P2900 x K750 x L1700 mm, paino: 550 kg.

Oy Cyklop Ab
Laippatie 11
00880 Helsinki
Puh. 020 722 9010
Fax. 020 722 9020
Web: www.cyklop.fi
e-mail: info@cyklop.fi