



CTT 230

KÄÄRINTÄKONE

**CYKLOP**<sup>®</sup>  
GLOBAL PACKAGING SOLUTIONS

STRAPPING  
WRAPPING  
CODING  
TAPING

CTT 230 on käärintäkone pyörityspöydällä, joka sopii jopa 20 kuormalavan käärintään päivittäin. Tämän tyyppisellä käärintäkoneella kuormalava asetetaan pyörityspöydälle, joka pyöriessään käärii käärintäkalvon kuorman ympärille sen vakauttamiseksi. Käärintäkone on helppo siirtää trukilla tarvittaessa toisaallekin.

CTT 230 on helppokäyttöinen: käyttäjä asettaa kuormalavan pyörityspöydälle, asettaa käärintäohjelman, kiinnittää kalvon ja leikkaa sen kun kuormalava on kääritty. Kosketusnäyttöä on helppo operoida. Anturi tunnistaa kuorman korkeuden automaattisesti, joka on korkeintaan 2200 mm. CTT 230 on korkealaatuinen ruotsalainen kone, jota voidaan helposti päivittää erilaisilla vaihtoehdoilla (katso alla).

### Kustannussäästöt

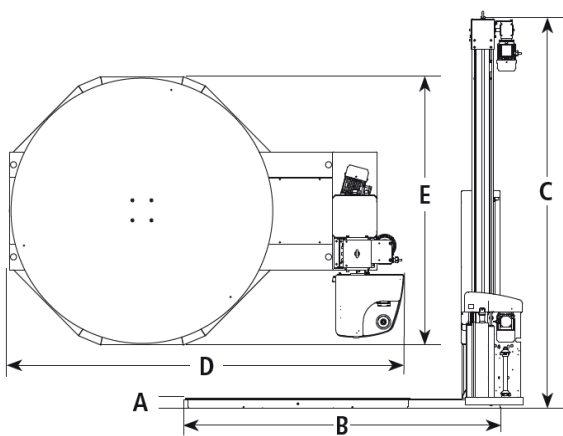
Ainutlaatuisella "Eco-Stretch" -esivenytysjärjestelmällä voidaan kalvoa esivenyttää jopa 300%:a. Joten yhdestä metristä kalvoa saadaan jopa 4 metriä kalvoa, mikä voi johtaa kustannusten ja ympäristön säästämiseen jopa 65%. Tällä tavalla CTT 230 maksaa itsensä takaisin nopeasti. Kalvokelkassa olevat esivenytystelat ovat moottorikäyttöisiä. Tämän ansiosta jopa erittäin kevyet ja herkätkuormatkin voidaan kääriä stabiiliksi alhaisin kustannuksin.



### Optiot:

- Isompi pyörityspöytä
- Korkeampi masto
- Ramppi
- Integroitu vaaka
- Pakastinversio
- Yms. kysy!

– Klikkaa tästä nähdäksesi CTT 230 videon –



Dim (mm)	A	B	C	D	E
Standard	73	2305	2800	2475	1660

Dimensions CTT 230

### Tekniset tiedot

Pyörityspöytä	Ø1650 mm
Max. lavan mitat (LxWxH)	1 200 x 1 000 x 2 200 mm
Max. lavan paino	2 000 Kg
Nopeus	Jopa 12 kierr./min
Esivenytys	30% - 300%
Käärintäohjelmat	4 muokattavaa ohjelmaa
Start / Stop	Taajuusmuuttaja
Kalvo	Sisähalk. Ø76 mm
	Ulkohalk. max. Ø250 mm
	Leveys 500 mm
IP-luokka	IP54
Ohjaus	PLC
Sähkö	200-240 V / 50-60 Hz / 1 vaihe / 10 A
Paino	380 kg