



Käärintäkone CTT 300



Oy Cyklop Ab
Laippatie 11
00880 Helsinki
Puh. 020 722 9010
Fax. 020 722 9020
Web: www.cyklop.fi
e-mail: info@cyklop.fi

CYKLOP
INTERNATIONAL

THE
STRAPPLAN
COMPANY

100 YEARS
1912-2012

Käärintäkone CTT 300

20–50 kuormalavan päivittäiseen käärintätarpeeseen. Käärii myös epäsäännöllisen muotoisia kuormia. Lastaus lavanostimella / trukilla. Käyttäjä kiinnittää kalvon, käynnistää käärintäjakson ja katkaisee kalvon manuaalisesti.

Kaikkien ohjelmaparametrien ja säätöjen muuttaminen tapahtuu helposti ja nopeasti kosketusnäytöltä.

CTT 300 koneessa on 9 vapaasti muokattavaa ohjelmaa (käärintäkuviot, kiristys, nopeus jne)

Valittu esivenytysuhde pysyy vakaana, mikä takaa jatkuvan alhaisen kalvon kulutuksen.

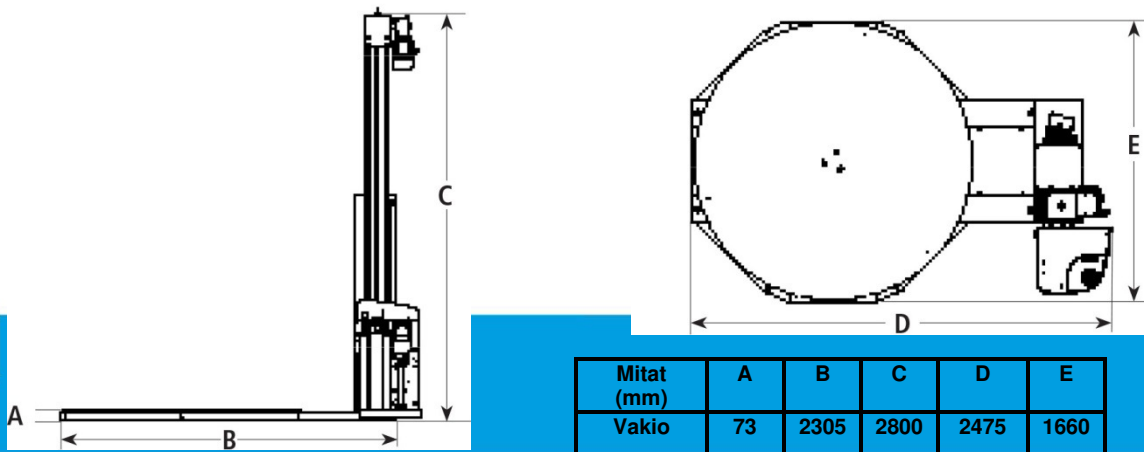


Yleisimmät lisävarusteet:

Ajoramppi Q 1650 / 2200 mm, automaattinen kalvon katkaisu, masto 2600 / 3000 mm, matala lämpötila -28°C, vaaka, yläpainin.

Vakiokoneen tekniset tiedot ja mitat

Kone	Pöydän halk.	Ø 1650 mm
	Nopeus	Maks. 15 rpm säädettävissä
	Käynnistys/pysäytys	Taajuusohjattu
	Ala-/yläkääreet	1–15
	Kalvokelkan nopeus	Säädettävä nopeus
	Esivenytysjärjestelmä	POWER ECOSTRETCH⁺
	Esivenytysuhde	60, 100, 130, 160, 200, 280, 340 tai 400 % säädettävä
	Kiristekäärintäohjelmat	9 säädettävää
	Ohjain	PLC
	Teho	Virtalähde
Suojaus		IP54
Jännite		10 A
Lavatavarat	Maksimikoko (pituus x leveys)	1200 x 1000 mm
	Tuotteiden maksimikorkeus lava mukaan lukien	2200 mm
	Sallittu kuorman paino	2000 kg
Kiristekalvo	Hylsyn sisähalkaisija	76 mm
	Ulkohalkaisija, maks.	250 mm
	Kalvon leveys, maks.	500 mm
	Kalvon paksuus	9-35 my



Mitat (mm)	A	B	C	D	E
Vakio	73	2305	2800	2475	1660

Paino, vakio: 380 kg (paino voi vaihdella lisäominaisuuksien mukaan). Bruttomitat: 2900 x 750 x 1700 mm (P x K x L), paino: 550 kg.