



BUNDLING MACHINE
MODEL: AXRO2BASIC

CYKLOP[®]
GLOBAL PACKAGING SOLUTIONS

STRAPPING
WRAPPING
CODING
TAPING

Voordelen/ Advantages/ Avantages/ Vorteile

- Snel om de productiviteit te vergroten.
- Ideaal voor het uniformeren van uw producten, flexibele buizen, kabel bundels, enveloppen of snijbloemen en andere kwetsbare en delicate producten.
- Werkt met versterkt elastiek van hoge trekvastheid, voor een strakke omsnoering zonder het product te beschadigen.
- Zeer eenvoudige bediening, werkt volautomatisch nadat start schakelaar is bediend.
- Doelmatige moderne vormgeving met afscherming van het mechanisme voor beveiliging en tegen vervuiling.
- Gering onderhoud, robuust en geruisloos.

- Permet une augmentation rapide de la productivité
- Idéale pour lier des petits produits , tubes en plastique, câbles souples, enveloppes, fleurs coupées et autres petits produits délicats
- Utilisation d'une ficelle élastique à haute résistance qui assure un excellent serrage des produits sans les endommager
- Fonctionnement particulièrement simple par déclenchement automatiquement grâce à un interrupteur.
- Design sobre et moderne, mécanisme de cerclage protégé et résistant aux salissures
- Mécanisme de cerclage robuste et silencieux, maintenance réduite

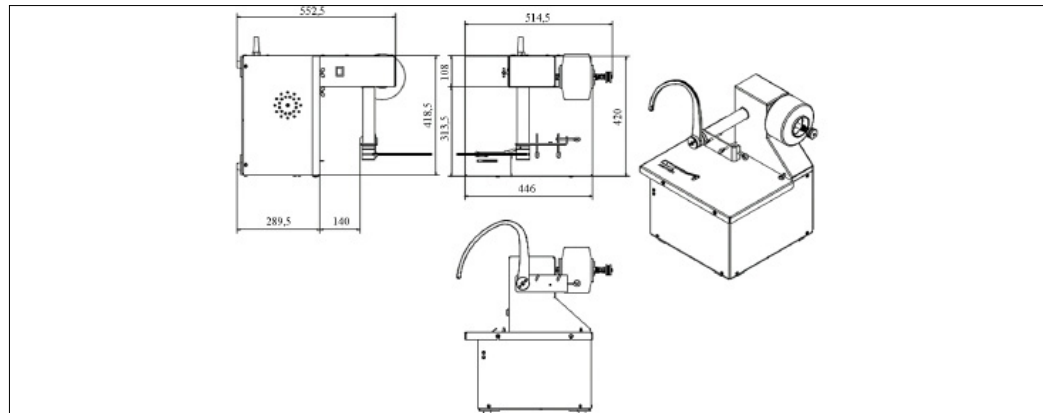
- Fast to maximize labour productivity.
- Ideal for unitizing small products, plastic tubing, loose wires, envelopes or cut flowers and other soft of delicate bundles or packages.
- Using high strength, reinforced elastic cord, stays tight around bundles but won't bruise or damage products.
- Extremely easy operation, all functions executed automatically after triggering start switch.
- Appropriate modern industrial design, covered mechanism for safety and protection against dirt.
- Minimal maintenance, robust and noiseless.

- Schnelle Erhöhung der Arbeitsproduktivität.
- Ideal zur Modularisierung von kleinen Produkten, Schläuchen, Drähten, Umschlägen oder Schnittblumen und anderer empfindlicher Güter.
- Verstärkte Gummischnur mit hoher Zugfestigkeit, bleibt stramm um das Produkt gebunden, selbst bei empfindlichen Produkten.
- Ergonomische Bedienung (minimale Belastung), automatische Einstellung aller Funktionen nach BeStätigung des Startknopfes.
- Zweckmäßige moderne Formgebung, voll verkleidet zum Schutz des Mechanismus gegen Verschmutzung.
- Minimale Wartung, robust und niedriger Geräuschpegel.

Function

The products are passed along the table surface through the pre-draped elastic cord. The machine switches on: the needle arm pulls the elastic cord behind the bundle into the tying mechanism. The ends of the elastic cord are tied and then cut. A new end of elastic cord returns with the needle to the "up position" completing the cycle. The tied product can be removed.

Data



Capacity	up to 60 cycles/ minute
Power supply	230 V, 50 Hz, 1 ph.
Feed through	height 140 mm, depth 239 mm
Bench	steel zinc coated
Machine weight	approx. 45 kg
Push-in	from left to right, only for manual operation
Trigger	in tabletop
String tension	adjustable
Elastic string	Cylastic PC s1300 , Cylastic PES
Option	Support frame with 4 swivel wheels, 2 with brake

WWW.CYKLOP.NL

+ 31 38 4675800

Cyklop Nederland B.V.
Benjamin Franklinstraat 5
8013 NC Zwolle
info@cyklop.nl

CYKLOP[®]
GLOBAL PACKAGING SOLUTIONS

STRAPPING
WRAPPING
CODING
TAPING