



# M PAC PLT

VANTEUTUSKONE

**CYKLOP**<sup>®</sup>  
GLOBAL PACKAGING SOLUTIONS

STRAPPING  
WRAPPING  
CODING  
TAPING

Puoliautomaattinen vanteutuskone M-PAC PLT soveltuu kuormalavojen pystysuoraan sitomiseen PP vanteella. Se korvaa loistavasti manuaalisten vanteutustyökalujen sekä annostelijoiden käytön. M PAC PLT voidaan siirtää helposti kuorman viereen siirtämättä itse lavaa. M-PAC PLT tarjoaa ergonomisen ja kustannustehokkaan ratkaisun lavojen sitomiseen.

**Ominaisuudet:**

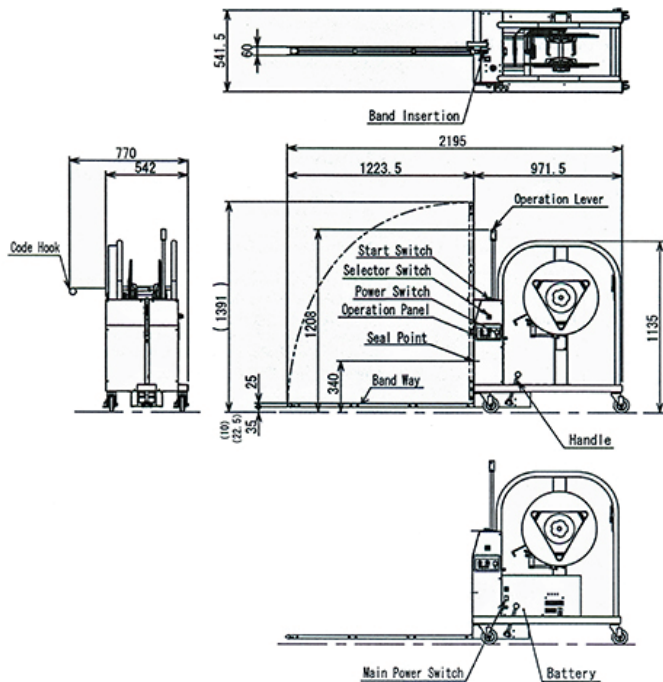
- 12 - 15.5 mm PP vanteille
- Kireyden säätö aina 690 N asti
- Vanteen lukitus lämpöhitsauksella
- Liikuteltava
- Kestävä teräksinen runko

**Optiot:**

- Akku käyttöisyys
- Nauha bajonetti usealla mitalla



< KLIKKAA TÄSTÄ NÄHDÄKSESI M PAC PLT VIDEO >



Tekniset tiedot	
Min. lava korkeus	n. 380 mm
Vannemateriaali	PP-vanne 12 tai 15,5 mm
Nauha kela	Sisämitta: 200 mm Ulkohalkaisija: 420 mm Leveys: 190 mm
Vanteen kireys	max. 690 N, säädettävissä
Lämpenemisaika	n. 30 sekuntia
Lukitus	Lämpöhitsaus
Virran syöttö	230 V, 50 Hz, 1-vaihe
Paino	n. 95 kg